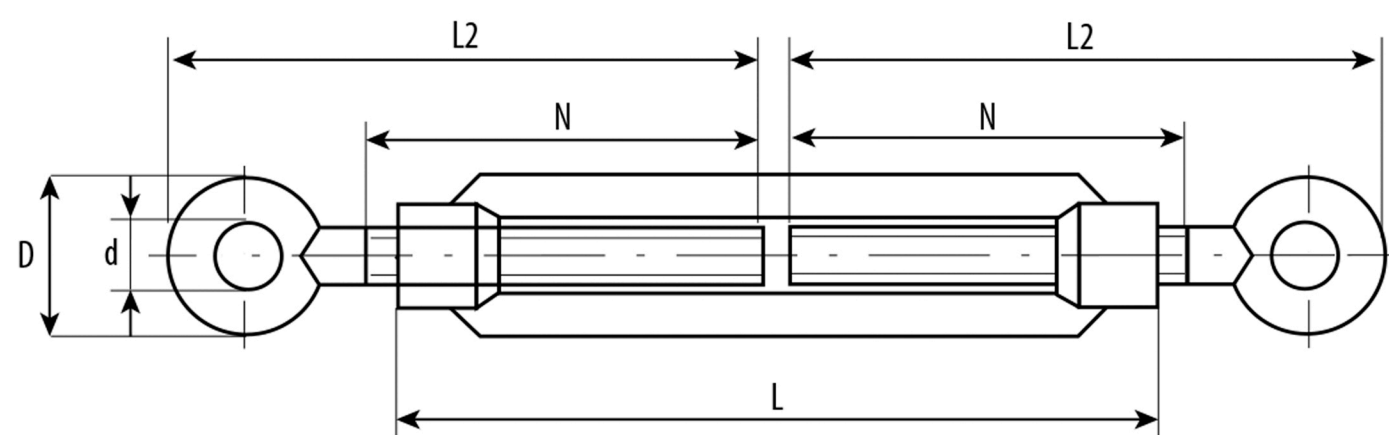


Регулировка натяжения цепей и тросов осуществляется путем вращения натяжной муфты.
При работе необходимо избегать приложения боковых нагрузок на талреп, допускаются только осевые нагрузки.
Не используются в грузоподъемных механизмах, для перемещения грузов и при такелажных работах

Технические характеристики • DIN 1480



Размер d1	L, мм	L2, мм	N, мм	Артикул	Кол-во в упак.	Тип упаковки
M5	70	56	35	670531-01	2	Пак
M5	70	56	35	670531-02	10	Пак
M6	90	60	45	670532-01	2	Пак
M6	90	60	45	670532-02	10	Пак
M8	110	77	55	670533-01	2	Пак
M8	110	77	55	670533-02	10	Пак
M10	115	94	58	670534-01	1	Пак
M10	115	94	58	670534-02	10	Пак
M12	125	106	68	670535-01	1	Пак
M12	125	106	68	670535-02	10	Пак
M14	140	124	75	670536-01	1	Пак
M14	140	124	75	670536-02	5	Пак
M16	170	144	88	670537-01	1	Пак
M16	170	144	88	670537-02	5	Пак
M18	200	166	95	670538-01	1	Пак
M18	200	166	95	670538-02	5	Пак
M20	215	184	108	670539-01	1	Пак
M20	215	184	108	670539-02	5	Пак
M24	225	206	125	670540-01	1	Пак
M24	225	206	125	670540-02	5	Пак
M30	240	224	180	670541-01	1	Пак
M30	240	224	180	670541-02	5	Пак

Виды упаковки



Пак. S- 1, 2, 5шт.



Пак. M- 10шт.



Формирование петель на концах троса.
Наличие коуша делает петлю более плавной и предохраняет трос от перетираания.
При установке коуша необходимо использовать зажимы (одинарные, двойные и проч.)

Технические характеристики • DIN 6899

Виды упаковки



Пак. S- 1, 2, 3, 5шт.



Пак. M- 10, 20шт.

Обозначение	Диаметр троса мм	≈ Вес, кг/1 000 шт	Артикул	Кол-во в упак.	Тип упаковки
DIN 6899 D3	3	4	650701-01	5	Пак
DIN 6899 D3	3	4	650701-02	20	Пак
DIN 6899 D4	4	5	650702-01	3	Пак
DIN 6899 D4	4	5	650702-02	10	Пак
DIN 6899 D5	5	7	650703-01	3	Пак
DIN 6899 D5	5	7	650703-02	10	Пак
DIN 6899 D6	6	8	650704-01	3	Пак
DIN 6899 D6	6	8	650704-02	10	Пак
DIN 6899 D8	8	15	650705-01	3	Пак
DIN 6899 D8	8	15	650705-02	10	Пак
DIN 6899 D10	10	30	650707-01	2	Пак
DIN 6899 D10	10	30	650707-02	5	Пак
DIN 6899 D12	12	40	650708-01	1	Пак
DIN 6899 D12	12	40	650708-02	5	Пак
DIN 6899 D14	14	76	650709-01	1	Пак
DIN 6899 D14	14	76	650709-02	5	Пак
DIN 6899 D16	16	123	650710-01	1	Пак
DIN 6899 D16	16	123	650710-02	5	Пак
DIN 6899 D18	18	185	650711-01	1	Пак
DIN 6899 D18	18	185	650711-02	5	Пак
DIN 6899 D20	20	315	650712-01	1	Пак
DIN 6899 D20	20	315	650712-02	5	Пак
DIN 6899 D22	22	470	650713-01	1	Пак
DIN 6899 D22	22	470	650713-02	5	Пак
DIN 6899 D24	24	590	650714-01	1	Пак
DIN 6899 D24	24	590	650714-02	5	Пак
DIN 6899 D30	30	3150	650715-01	1	Пак
DIN 6899 D30	30	3150	650715-02	5	Пак